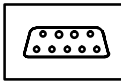


## Pinbelegung

### X6000

Pin	Art	Bezeichnung/Funktion	Anschluß
1	A	Zündung Klemme 1	Zündspule Zyl. 2
2	A	Zündung Klemme 1	Zündspule Zyl. 4
3	A	Zündung Klemme 1	Zündspule Zyl. 6
4	M	Masse	Masseverbindung
5	A	Einspritzventil Zyl. 2	Einspritzventil Zyl. 2
6	A	Einspritzventil Zyl. 1	Einspritzventil Zyl. 1
7	E	Luftmassenmesser-Signal	Luftmassenmesser
8	M	Luftmassenmesser-Masse	Luftmassenmesser
9	A	TI-Signal	Instrumentenkombination
10	E	Signal Kühlwassertemperatur	Kühlwassertemperaturfühler
11		nicht belegt	
12	E	DK-Signal	Drosselklappenpotentiometer
13		nicht belegt	
14	E	Signal Ansauglufttemperatur	Ansauglufttemperaturfühler
15	A	ASC-/ABS-Signal	ASC-/ABS-Steuergerät
16	A	Klima-EIN-Signal	Druckschalter
17		nicht belegt	
18	E	Wegfahrsicherung	Steuergerät Elektronische Wegfahrsicherung (EWS II)
19	A	Zusatzlüftersignal	Klima-Steuergeräte
20		nicht belegt	
21	A	Nockenwellensteuerungs-Signal	Vanos-Ventil 1
22	A	Einspritzventil Zyl. 3	Einspritzventil
23	A	Einspritzventil Zyl. 6	Einspritzventil
24	A	Einspritzventil Zyl. 4	Einspritzventil
25	M	Lambdasondenheizung	Lambdasonde 1
26	E	Klemme 30	Fremdstartstützpunkt
27	A	Leerlaufsteller-Signal	Leerlaufsteller
28	M	Masse	Masseverbindung
29	A	Zündung Klemme 1	Zündspule Zyl. 1
30	A	Zündung Klemme 1	Zündspule Zyl. 3
31	A	Zündung Klemme 1	Zündspule Zyl. 5
32	M	Masse	Masseverbindung

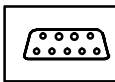
E = Eingang, A = Ausgang, M = Masse



## Pinbelegung

Pin	Art	Bezeichnung/Funktion	Anschluß
33	A	Einspritzventil Zyl. 5	Einspritzventil
34	M	Masse	Masseverbindung
35		nicht belegt	
36	A	Drehzahlsignal TD	Instrumentenkombination
37		nicht belegt	
38	M	Masse Abschirmung	Abschirmung Klopfsensor
39	M	Bauteilmasse	Temperaturfühler
40	M	Masse	Kurbelwellengeber
41	M	Masse Abschirmung	Abschirmung Nockenwellengeber
42	A	Signal (-)	Drosselklappenpotentiometer
43	E	Signal (-)	Nockenwellengeber
44	A	Signal (+)	Drosselklappenpotentiometer
45	A	ASC-Signal	ASC-Steuergerät
46		nicht belegt	
47		nicht belegt	
48	A	Signal (+), 5V	Kurbelwellengeber
49	E	Klemme 15	Zündschloß
50		nicht belegt	
51		nicht belegt	
52	A	Signal Abgasklappe	Ventil Abgasklappe
53	A	Leerlaufsteller-Signal	Leerlaufsteller
54	E	>10V-Signal	DME-Hauptrelais
55	M	Lambdasondenheizung	Lambdasonde 2
56	M	Zündrückmelde-Signal	Widerstand
57	A	Klopfsensor Signal Zyl. 1-3	Klopfsensor
58	E	Klopfsensor Signal Zyl. 1-3	Klopfsensor
59	A	Klopfsensor Signal Zyl. 4-6	Klopfsensor
60	E	Programmierspannung	Diagnosestecker
61		nicht belegt	
62		nicht belegt	
63	E	Klopfsensor Signal Zyl. 4-6	Klopfsensor
64	M	Bauteilmasse	Nockenwellengeber
65	A	Signal (+)	Nockenwellengeber
66		nicht belegt	
67	M	Masse Lambdasonde	Lambdasonde 1

E = Eingang, A = Ausgang, M = Masse



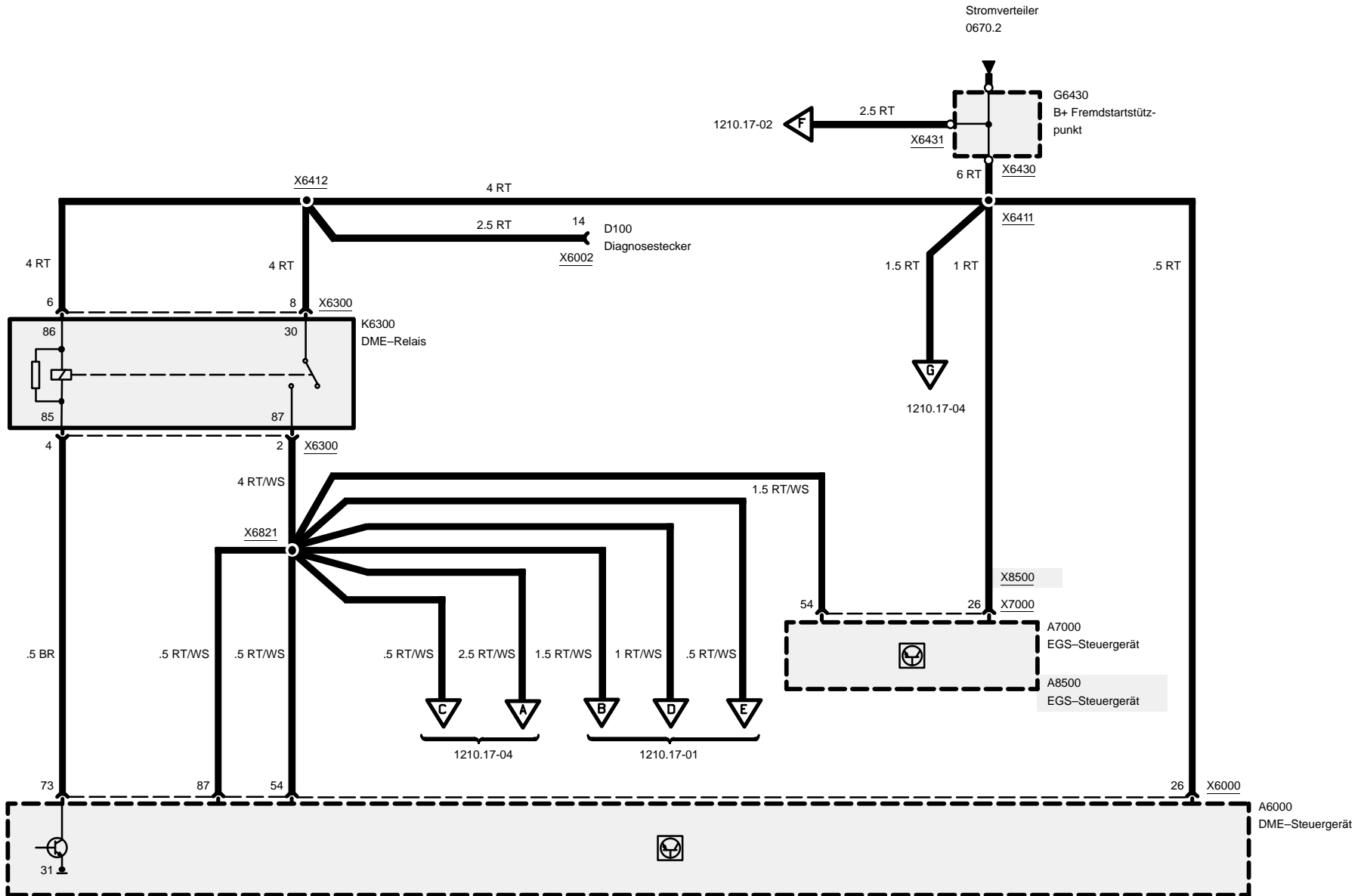
## Pinbelegung

Pin	Art	Bezeichnung/Funktion	Anschluß
68	A	Tankentlüftungsventil	Tankentlüftungsventil
69	A	EKP-Relais und TR-Signal (KW-Referenz)	Kraftstoffpumpenrelais
70	M	Masse Lambdasonde	Lambdasonde 2
71		nicht belegt	
72		nicht belegt	
73	A	Relaisansteuerung	DME-Relais
74	E	Kompressor-EIN-Signal	Relais Klimakompressor
75	E	Signal Lambdasonde	Lambdasonde 1
76	E	Signal Lambdasonde	Lambdasonde 2
77		nicht belegt	
78		nicht belegt	
79		nicht belegt	
80	A	ASC-Signal	ASC-Steuergerät
81	A	ASC-Signal	ASC-Steuergerät
82	A	ASC-Signal	ASC-Steuergerät
83	E	Signal Kurbelwelle	Kurbelwellengeber
84		nicht belegt	
85	E/A	CANCA-L	EGS-Steuergerät
86	E/A	CANCA-H	EGS-Steuergerät
87	E	Klemme 15	DME-Relais
88	E/A	TxD-Diagnosedatenleitung	Diagnosestecker



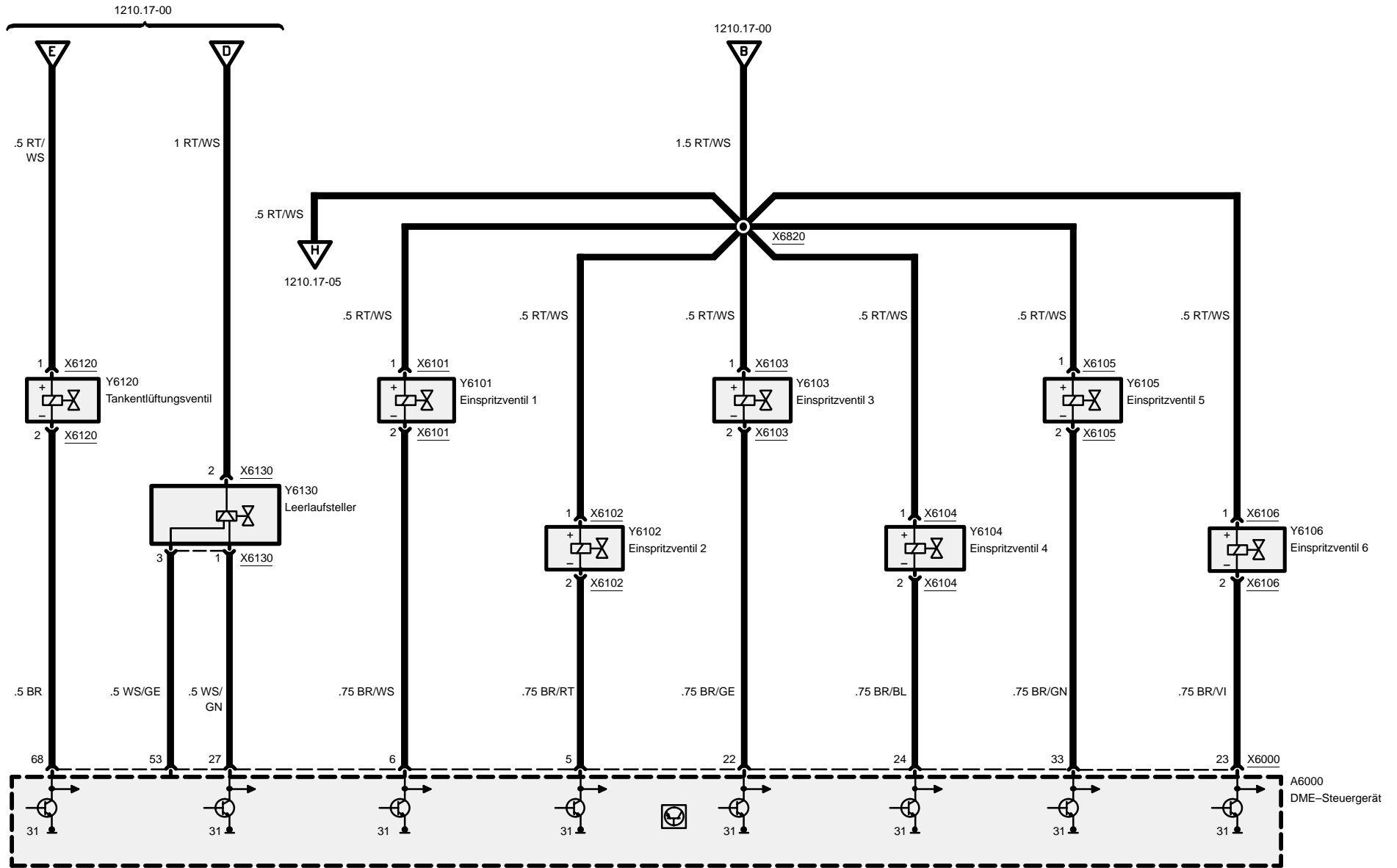
# Motorsteuerung MS41.0 (6-Zylinder M52)

## Strom



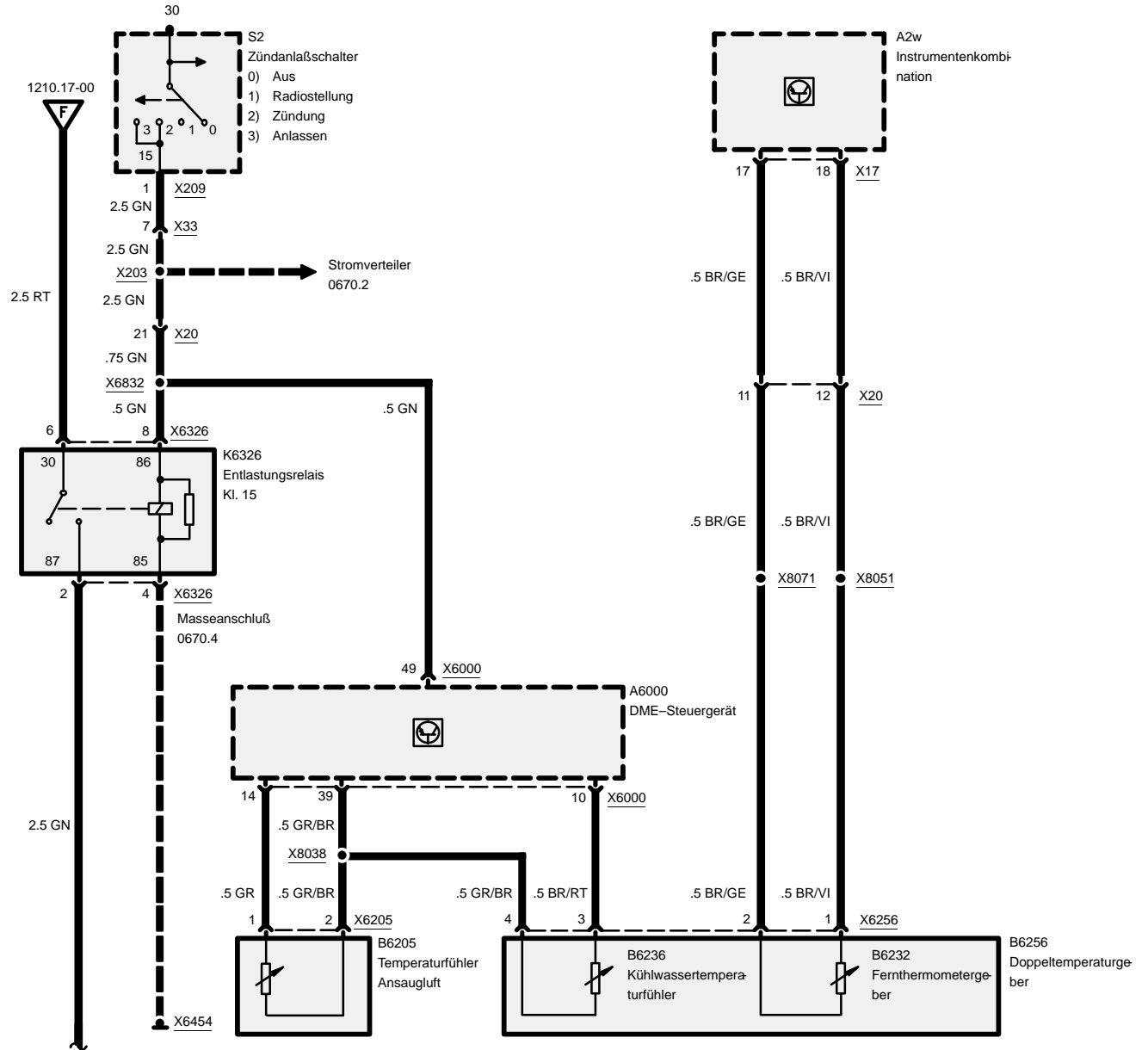


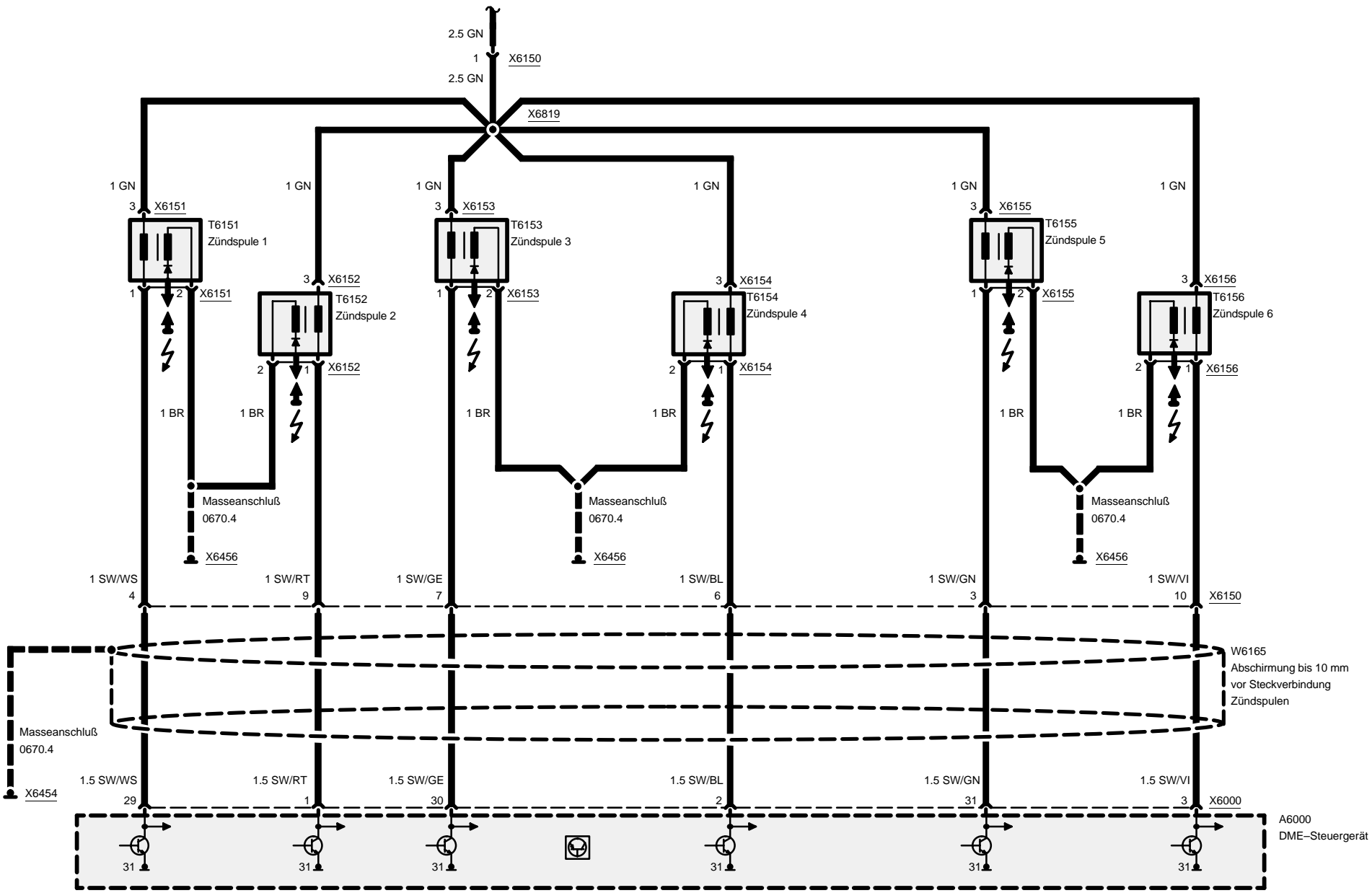
# Motorsteuerung MS41.0 (6-Zylinder M52)





# Motorsteuerung MS41.0 (6-Zylinder M52)

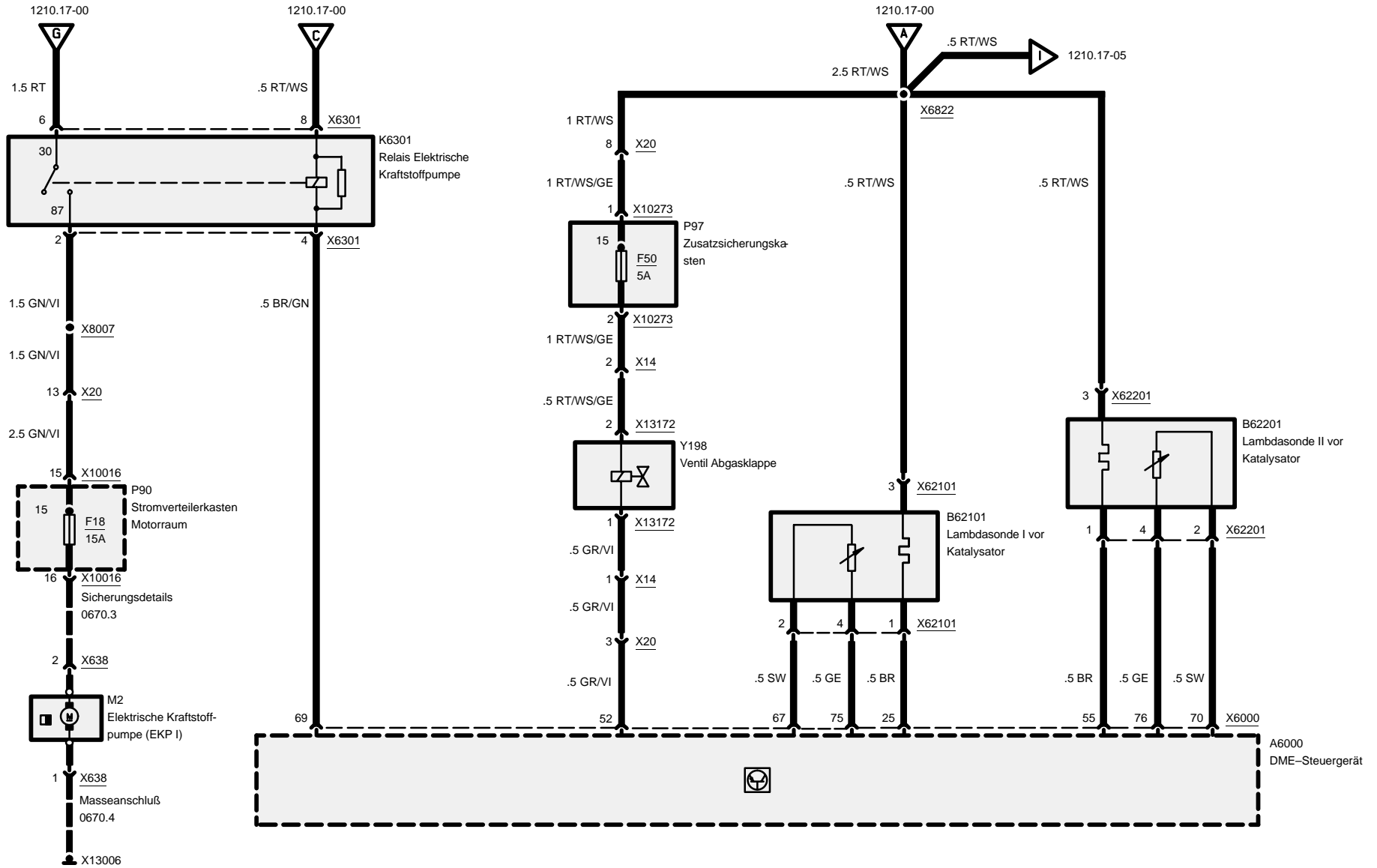






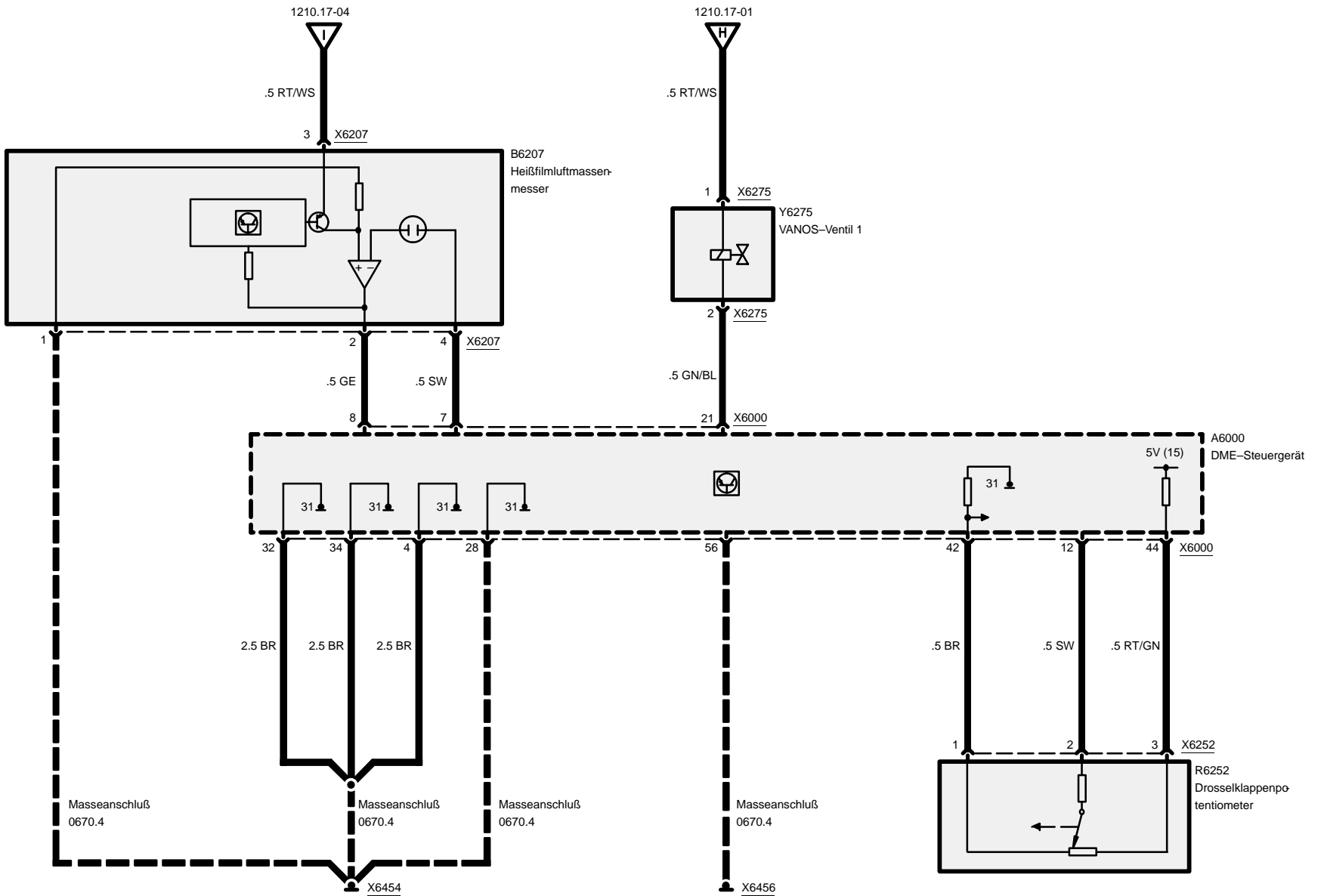


# Motorsteuerung MS41.0 (6-Zylinder M52)



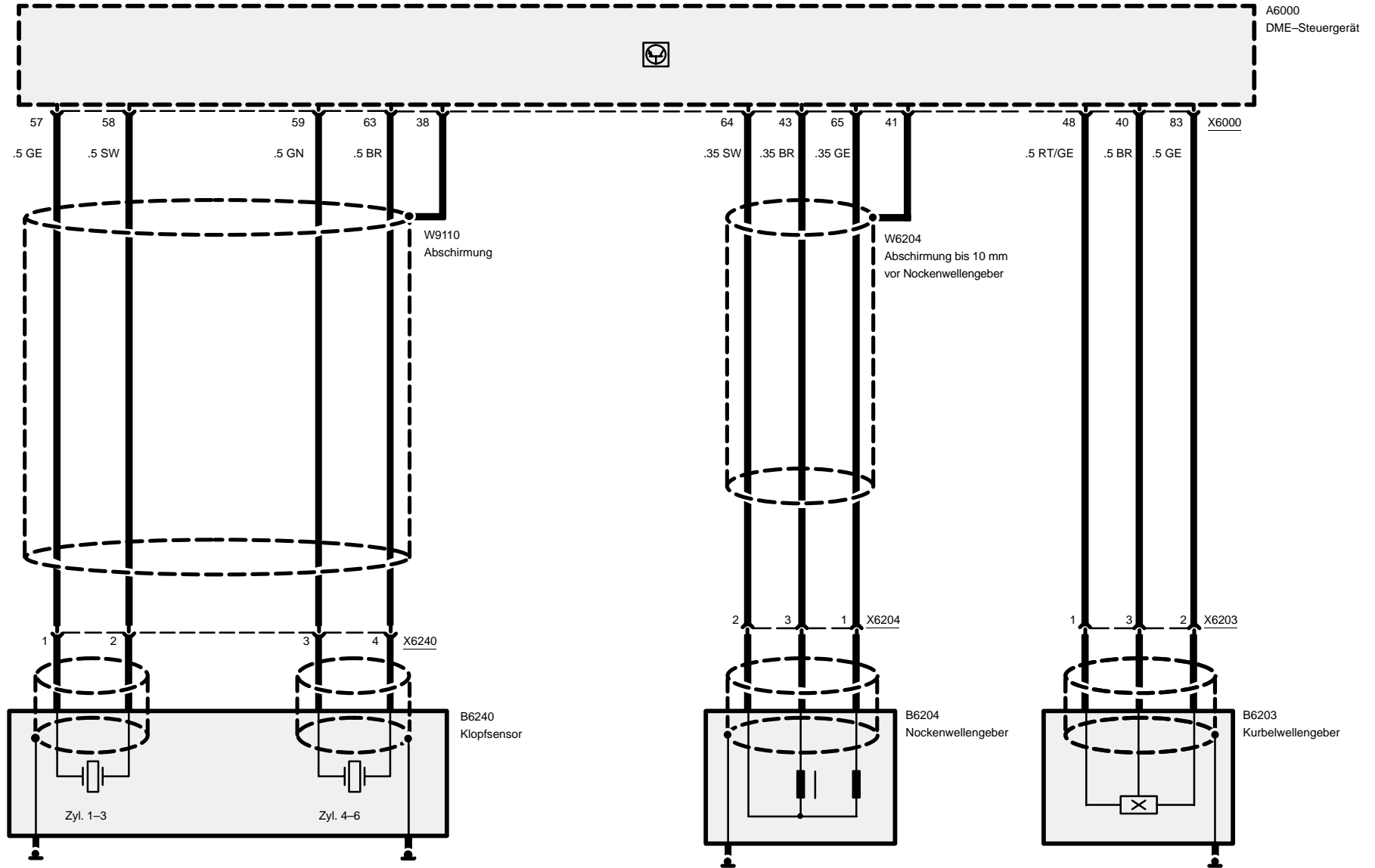


# Motorsteuerung MS41.0 (6-Zylinder M52)



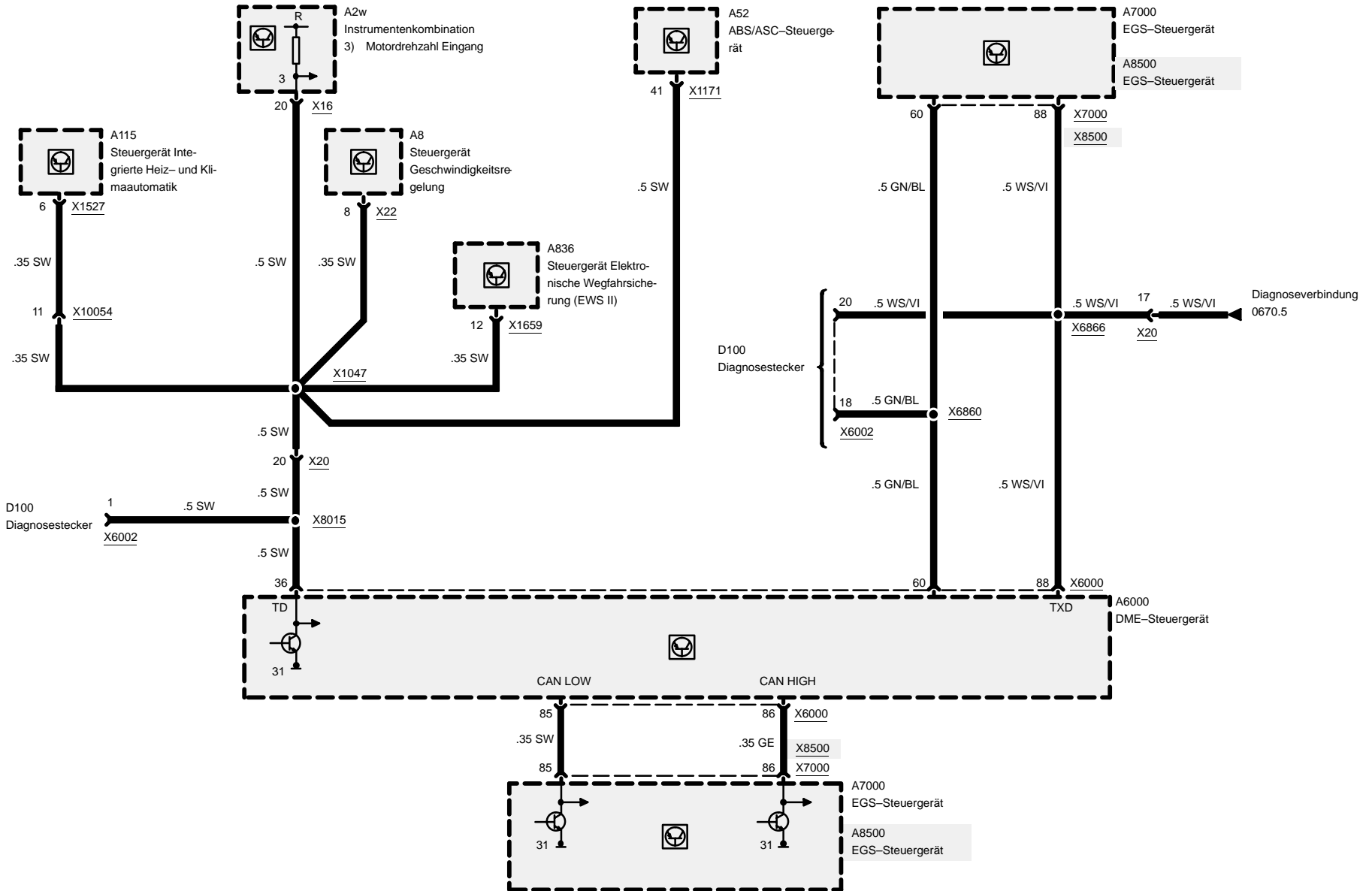


# Motorsteuerung MS41.0 (6-Zylinder M52)



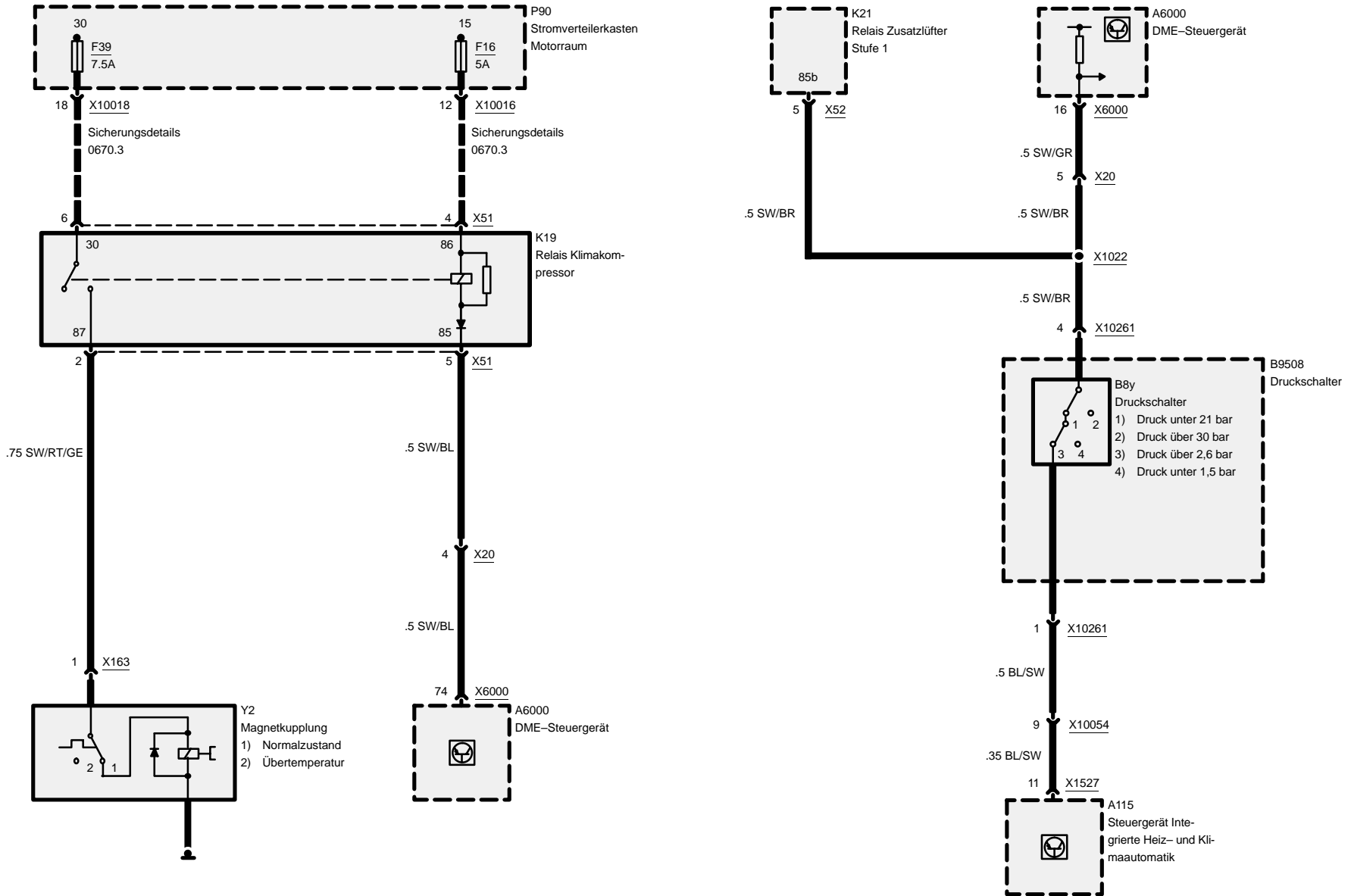


# Motorsteuerung MS41.0 (6-Zylinder M52)



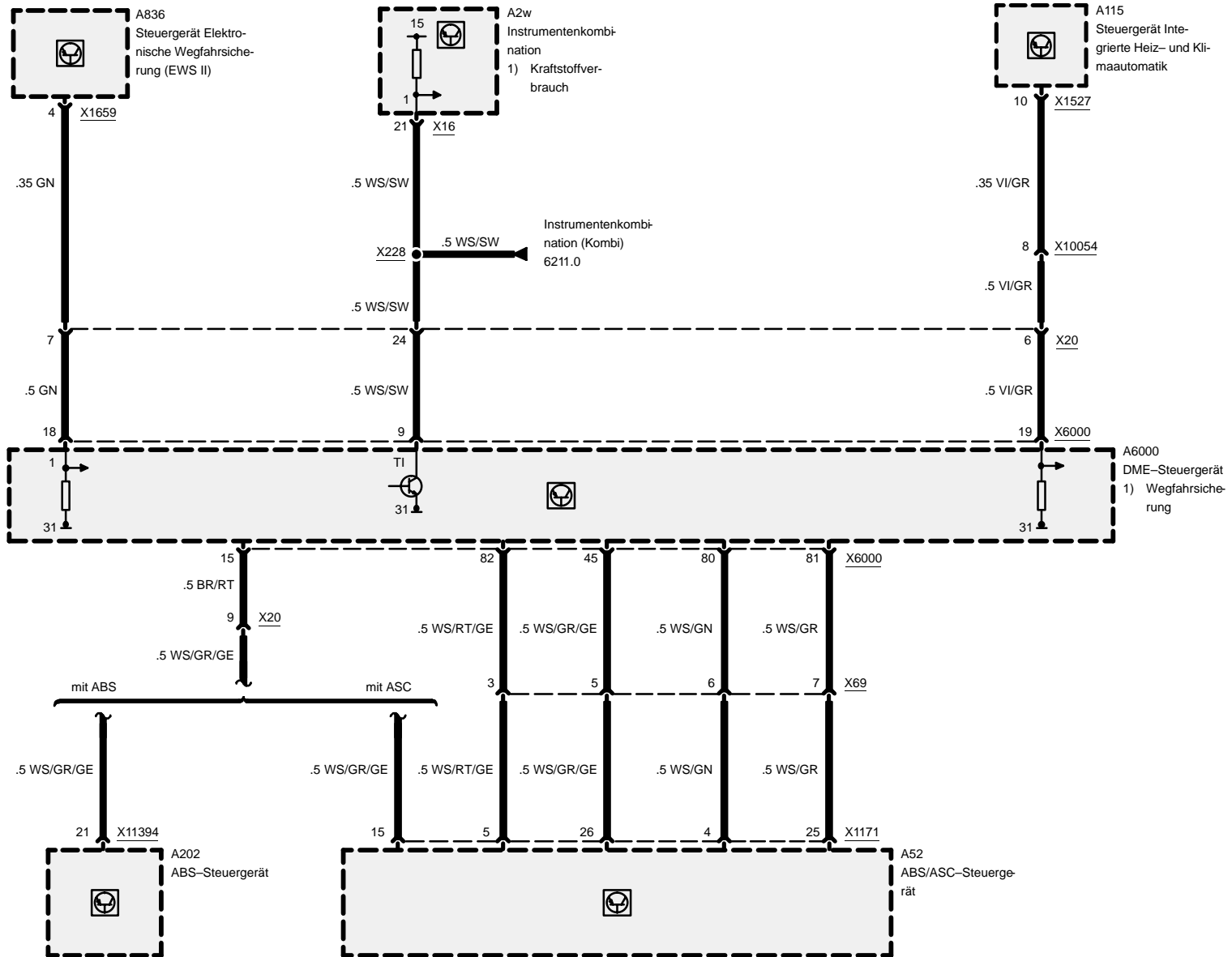


# Motorsteuerung MS41.0 (6-Zylinder M52)





# Motorsteuerung MS41.0 (6-Zylinder M52)







# 1240.0 Anlasser

